

# INSTRUKCJA UKŁADANIA PODŁOGI

---

## ARBITON AMARON HERRINGBONE CLICK

### UWAGA!

Zaleca się wykorzystywać do montażu w trakcie danej inwestycji panele z jednej serii produkcyjnej, w celu wyeliminowania rozbieżności koloru. Przed montażem należy bezwzględnie sprawdzić serię produkcyjną, której numer („BATCH”) jest umieszczony na każdym opakowaniu.

### UWAGA!

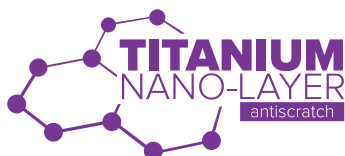
Panele przed montażem muszą zostać starannie sprawdzone pod kątem wad materiałowych, zwłaszcza wad powierzchni dekoracyjnej, uszkodzeń mechanicznych zamków, rozbieżności w kolorze lub połysku. Różnorodność i częstotliwość struktur, stojów i sęków drewna, obecność bielonych stojów czy pęknięć jest elementem designu wzoru i nie stanowi wady produktu. Zamontowanie paneli jest uznawane jako zaakceptowanie produktu, a wszelkie wymienione wyżej uszkodzenia i/lub rozbieżności kolorów oraz różnorodności designu wzoru nie mogą stanowić podstawy do późniejszego reklamowania produktu.

Zaleca się, aby panele przed układaniem posortować według designu wzoru oraz według odcieni, a następnie montować je na przemian w celu uzyskania zadawalającego, równomiernego efektu różnorodności na powierzchni pomieszczenia. Panele powinny być układane zawsze w kierunku padania głównego źródła światła w celu uzyskania najlepszego efektu wizualnego. Otwarte paczki należy niezwłocznie zużyć.

{patrz -> przygotowanie, punkt nr 8}



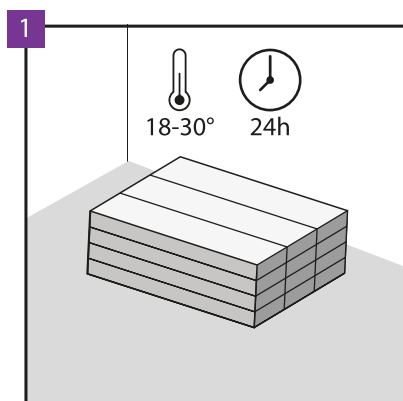
STRONG & SILENT  
**CLICK FLOOR**



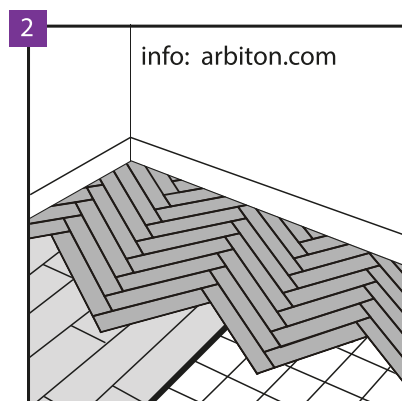
## AMARON COLLECTION



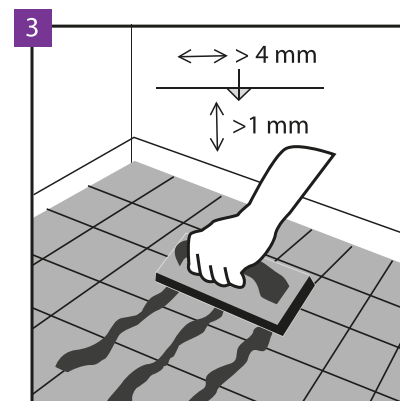
## PRZYGOTOWANIE



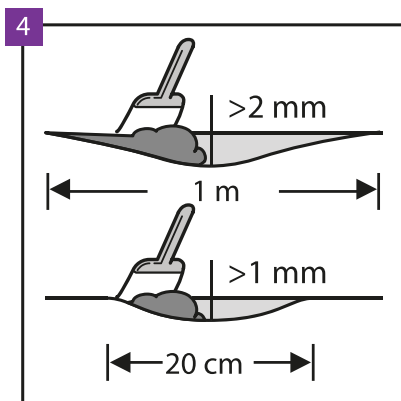
Zaleca się zachować ostrożność przy transporcie i przechowywaniu paneli. Zaleca się transportować i przechowywać produkt z pozycji leżącej. Nie wolno stawiać opakowań w pionie, przechowywać w wilgotnych lub zapyłonych pomieszczeniach ani w miejscach narażonych na oddziaływanie skrajnych temperatur. Przed montażem panele należy poddać 24-godzinnej aklimatyzacji w temperaturze 18–30°C, w pomieszczeniu, w którym będą zainstalowane. W przypadku transportu lub/i przechowywania w temperaturze poniżej +5°C czas aklimatyzacji należy wydłużyć do 48 godzin.



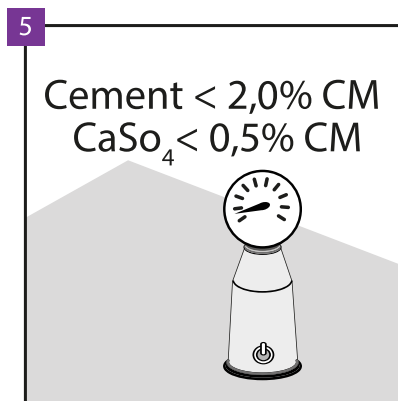
Rodzaj podłoża, jego jakość i przygotowanie, zwłaszcza nierówności, mają decydujący wpływ na efekt końcowy. Panele nadają się do instalacji na posadzkach cementowych, anhydrytowych, wylewkach samopoziomujących, na płytkach ceramicznych, parkiecie klejonym, przyklejonych wykładzinach PVC i linoleum oraz posadzkach wykonanych z płyt OSB lub sklejki przy ich braku ugięcia i zawartości wilgoci w drewnie poniżej 10%. Dopuszcza się instalację na podłogach pływających jak deska warstwowa i panele laminowane pod warunkiem, że pod nimi został ułożony w sposób właściwy podkład o parametrze CS = 200kPa i barierze paroizolacyjnej o SD > 75m. Nie należy układać paneli bezpośrednio na wykładziny dywanowe i inne miękkie pokrycia podłogowe. Przed instalacją podłogę lub pokrycie podłogowe zawsze musi być wyłożone podkładem akustyczno-wyrównującym wskazanym przez gwaranta. Brak ułożenia podkładu lub ułożenie niewłaściwego podkładu skutkować będzie utratą gwarancji oraz wysokim ryzykiem uszkodzenia samych paneli.



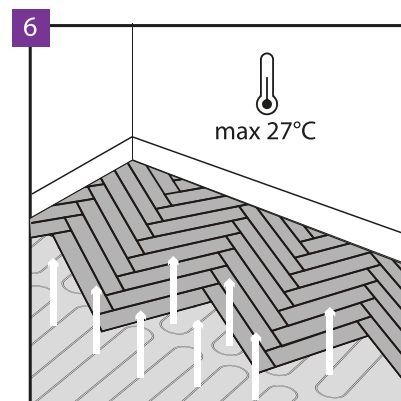
W przypadku montażu na podłożu pokrytym płytkami ceramicznymi należy wypełnić połączenia płytek o szparze szerszej niż 4 mm i głębszej niż 1 mm trwałą masą do wypełniania fug, np. fugą żywiczną. Dopuszcza się instalację na płytach z fugami o szerokości do 5 mm i głębokości 1 mm bez wyrównywania fug, pod warunkiem zastosowania podkładu poliuretanowego przeznaczonego do montażu rigid i LVT marki Arbiton lub Ewifoam.



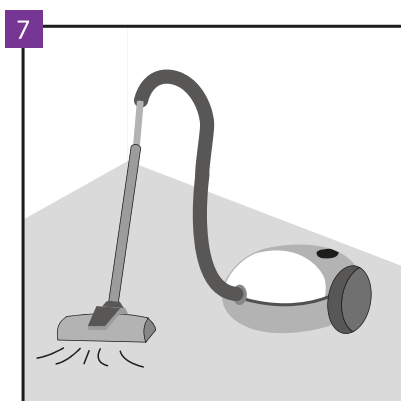
Upewnić się, że podłoże jest całkowicie płaskie. Wszystkie nierówności podłoża przekraczające 1 mm, o długości większej niż 20 cm lub 2 mm o długości większej niż 1 m należy wyrównać. Sprawdzić, czy konieczne jest użycie materiału gruntującego albo uszczelniającego. W celu doskonałego przygotowania podłoża, należy nałożyć na całej powierzchni wylewkę lub masę samopoziomującą.



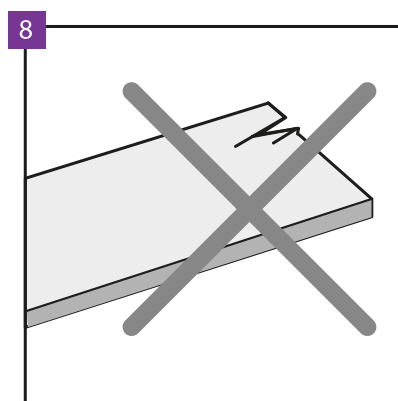
W przypadku wylewki cementowej zawartość wilgoci w podłożu musi być niższa niż 2,0%, a w przypadku wylewki anhydrytowej niższa niż 0,5%. W przypadku montażu z ogrzewaniem podłogowym wymienione wartości muszą wynosić odpowiednio 1,5% i 0,3%.



Panele podłogowe można stosować na podłożu z ogrzewaniem podłogowym, pod warunkiem zachowania maksymalnej temperatury powierzchni podłogi na poziomie 27°C. Ogrzewanie podłogowe należy wyłączyć na dobę przed montażem, a po ułożeniu paneli odczekać kolejną dobę i stopniowo włączyć ogrzewanie podłogowe (5°C na dzień). Dopuszcza się instalację podłogi nad ogrzewaniem podłogowym wodnym lub ogrzewaniem podłogowym elektrycznym (zatopionym w podłożu) gwarantujących powyżej wskazane zakresy temperatury. Nie zaleca się instalacji bezpośrednio na elektrycznej macie grzewczej.

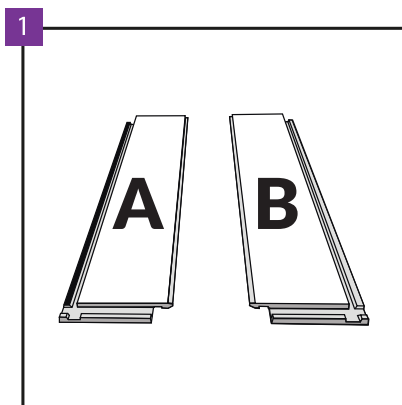


Należy zapewnić, aby podłoże było suche, płaskie, stabilne oraz wolne od tłuszczów i substancji chemicznych. Wystające nierówności należy zeszkrobać i usunąć. Przed montażem podłoże należy starannie zamieść i odkurzyć, usuwając wszystkie zanieczyszczenia. Niezbędne jest naprawienie poważniejszych niedoskonałości podłoża i dużych pęknięć.

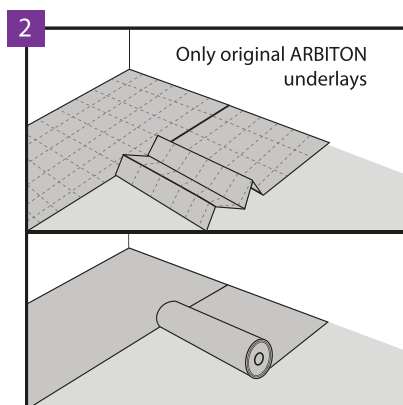


Przed montażem i w jego trakcie należy kontrolować wszystkie panele w optymalnych warunkach oświetlenia. Nie należy używać wadliwych paneli.

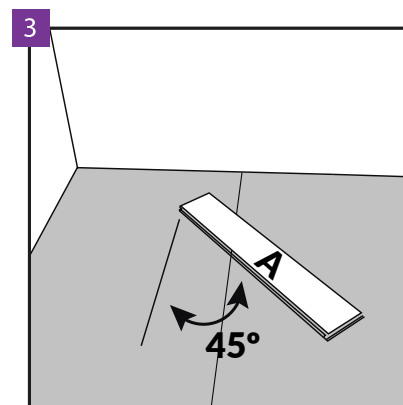
## UKŁADANIE PANELI



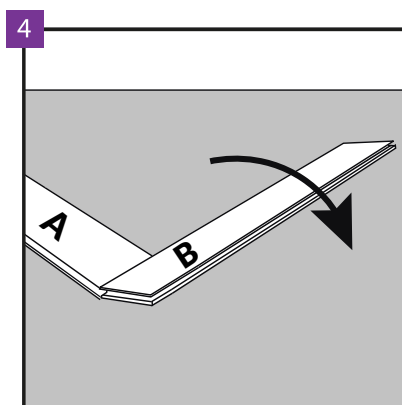
Każda paczka zawiera dwa typy paneli: A i B. Poszczególne panele są oznaczone na spodzie jako A lub B w celu łatwiejszego rozróżnienia. Części A i B należy posortować oddzielnie przed montażem. Bardzo ważne, aby podczas montażu upewnić się, że panele A i B są montowane w odpowiednich miejscach w rzędzie (patrz -> układanie paneli, pkt. nr 7; 9 i 10).



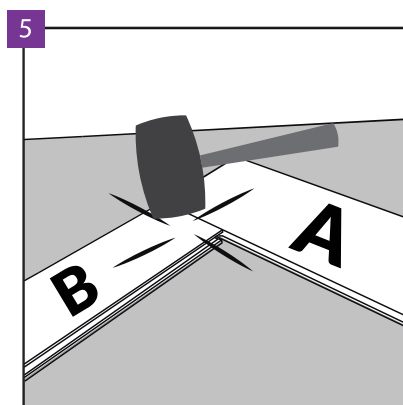
Upewnić się, że podłoże jest odpowiednio przygotowane. Następnie ułożyć podkład marki Arbiton lub Ewifoam, które przeznaczone są do instalacji podtóg rigid i LVT. Sąsiadujące wstęgi podkładu ciasno spasować i połączyć ze sobą zakładką lub taśmą AluTape marki Arbiton lub Ewifoam, nie pozostawiając zbędnych przestrzeni.



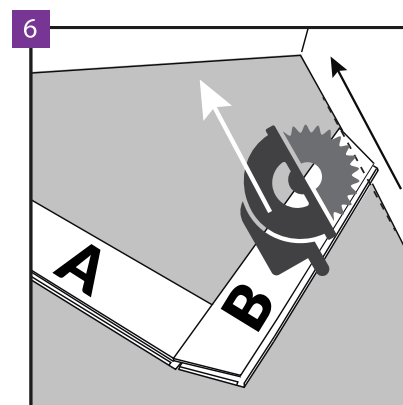
Instalację należy rozpocząć od strony lewej do prawej od panela A, który należy obrócić pod kątem 45°. Skrajne deski wzdłuż ściany należy dociąć pod kątem 45° dopasowując je do ścian. Ważne, aby pamiętać o pozostawieniu dylatacji (patrz -> układanie paneli, punkt nr 15).



Ruchem wskazanym na powyższym obrazku zamontować (zakleszczyć) bez użycia młotka panel B.

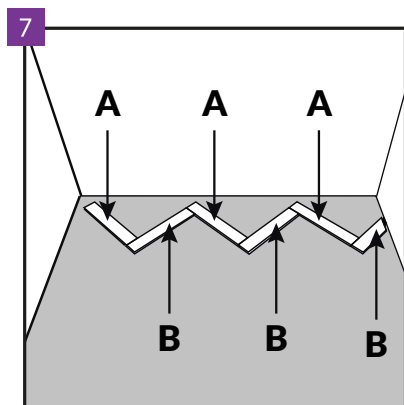


Dołożyć panel A. Połączyć panel B z panelem A używając gumowanego młotka. Uwaga! Każdy panel zawiera tylko 1 zamek, który można dobijać. Pozostałe zamki należy montować bez wbijania (patrz układanie paneli rysunek 4). Uwaga! Bardzo dokładnie przymierzyć zamek przed wbijaniem (brak dokładnego spasowania zamka a następnie wbijanie panela spowoduje jego uszkodzenie, które będzie skutkowało odrzuceniem ewentualnego roszczenia reklamacyjnego).

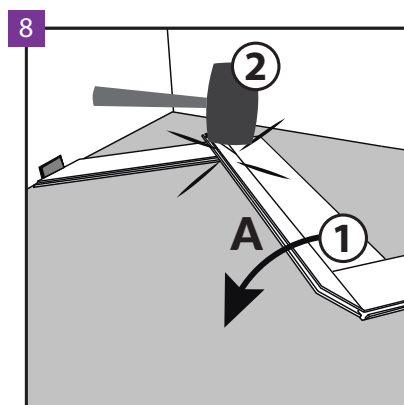


Zamontować kolejny panel B w tym samym rzędzie (patrz układanie paneli, rysunek 4). Dociąć panel, pamiętając przy tym o zachowaniu odpowiednich dylatacji przyściennych (patrz układanie paneli, rysunek nr 15).

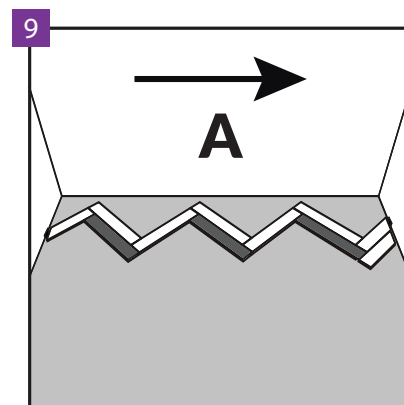
## UKŁADANIE PANELI



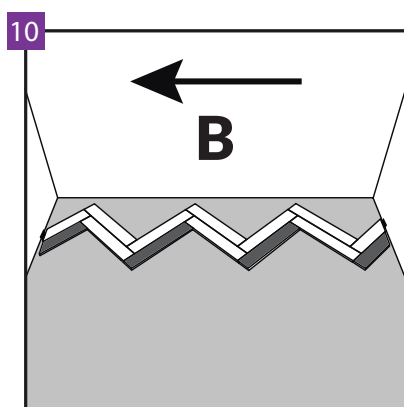
Pierwszy rząd powinien składać się z naprzemiennie ułożonych paneli A i B, które będą zamontowane w dokładnie taki sam sposób jak na przedstawionym obrazku.



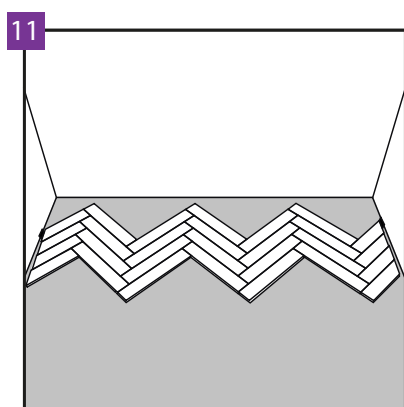
Układanie drugiego rzędu należy również rozpocząć od panela A. Należy, cały czas pamiętać o zasadach dotyczących montażu paneli - długie boki łączymy poprzez zakleszczanie, natomiast krótkie boki montujemy poprzez wbijanie.



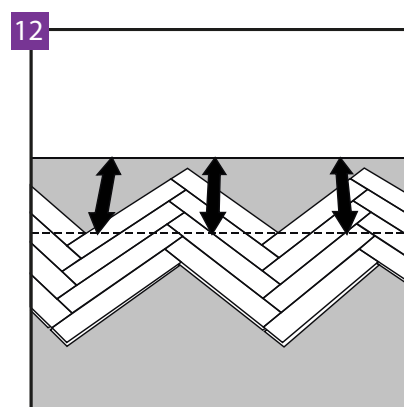
Bardzo ważne, aby montaż każdego rzędu odbywał się zgodnie z zasadą, że panele A montujemy w prawą stronę.



Istotne, aby montaż każdego rzędu odbywał się z zasadą, że panele B montujemy w lewą stronę, czyli przeciwną do kierunku montowania paneli A.

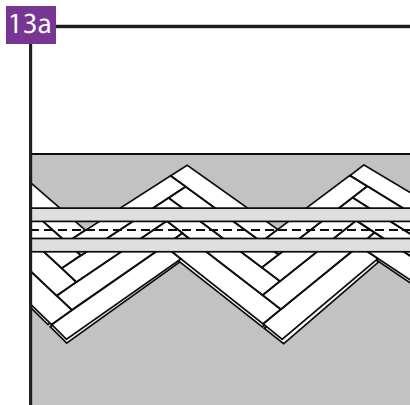


Układanie każdego kolejnego rzędu powinno odbywać się analogicznie jak na rysunkach nr 9 i 10.

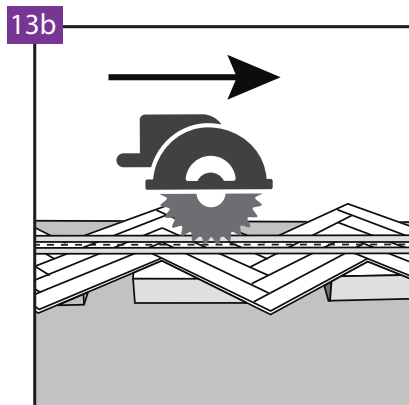


Po ułożeniu czterech pełnych rzędów paneli, należy wyznaczyć linię, wzdłuż której nastąpi przycięcie podłogi, aby powstały fragment móc przysunąć w kierunku ściany.

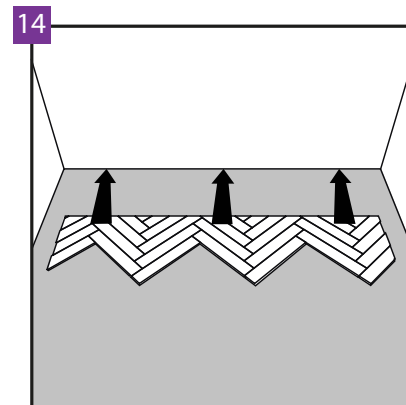
## UKŁADANIE PANELI



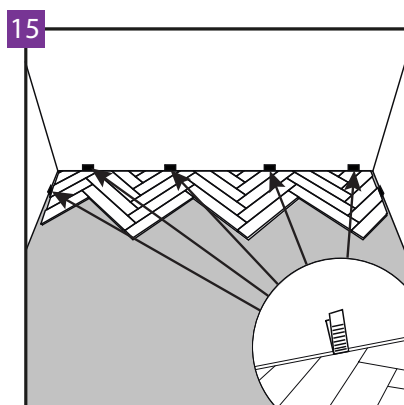
Rekomendujemy docięcie paneli przy użyciu zagłębiarki bądź piły z prowadnicą.



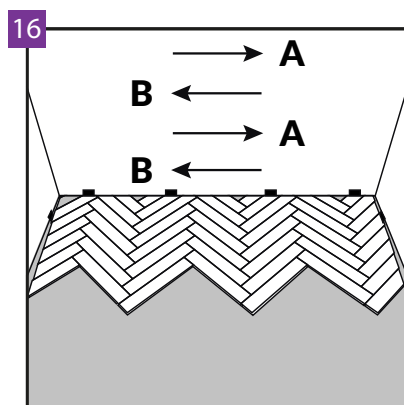
Podczas cięcia zalecamy używać dystansów, które trzeba dołożyć pod podłogę w celu uniknięcia uszkodzenia podkładu. Wysokość dystansów powinna być dostosowana do wytycznych określonych przez producenta zagłębiarki bądź piły z prowadnicą.



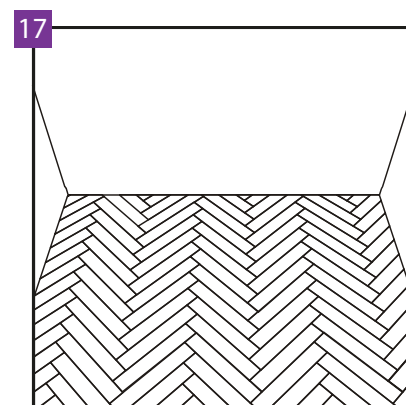
Dociętą podłogę dosunąć do ściany pamiętając o zachowaniu dylatacji.



Przy ścianach pozostawić przestrzeń dylatacyjną 5 mm. Maksymalna powierzchnia, którą można ułożyć bez dodatkowych dylatacji to 200 m<sup>2</sup>. Powyżej tej powierzchni należy zastosować dodatkową dylatację oraz wszystkie dylatacje powiększyć do 10 mm. Maksymalna długość powierzchni podłogi w jednym kierunku, którą można ułożyć bez dodatkowych dylatacji to 20 m. Powyżej tej długości należy zastosować dodatkową dylatację oraz wszystkie dylatacje powiększyć do 10 mm.

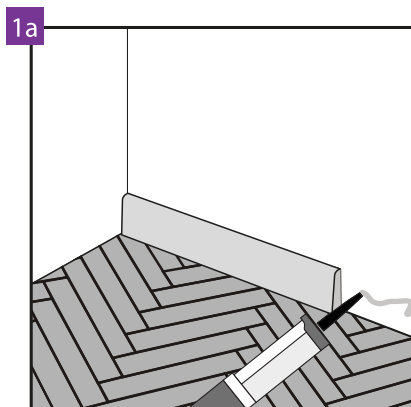


Kontynuować układanie kolejnych rzędów podłogi z zachowaniem zasad montażu (patrz układanie paneli, rysunki: 7; 9 i 10).

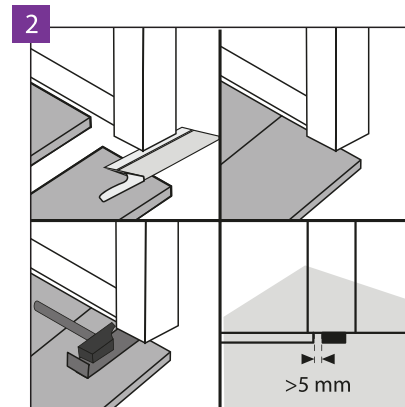
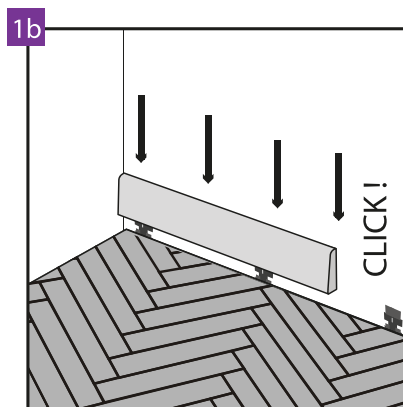


Postępując zgodnie z opisanymi wcześniej zasadami, kontynuować układanie podłogi aż do momentu zakończenia pracy.

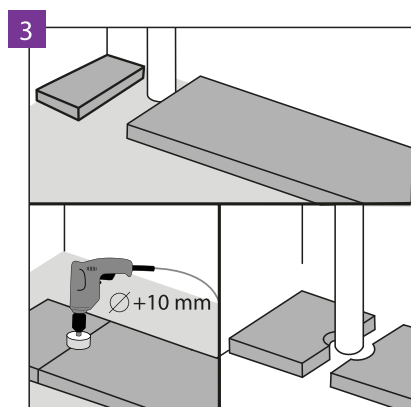
## WYKOŃCZENIE PODŁOGI



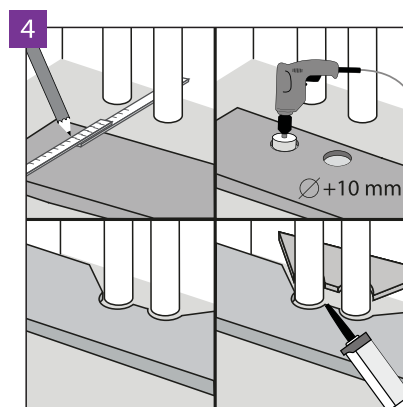
Dylatacje wzdłuż ścian zakryć listwą dekoracyjną, montując ją na klej lub specjalne klipsy. Zaleca się użycie dedykowanych do danego panela listew marki Arbiton, gwarantujących znakomite dopasowanie kolorystyczne oraz powłokę odporną na zarysowania.



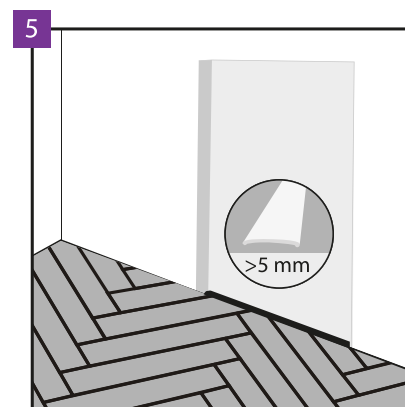
Przy drzwiach zalecane jest podcięcie profili ościeżnic i pozostawienie wolnej przestrzeni ponad instalowanym panelem tak, aby nie ograniczać jego ewentualnego ruchu.



W przypadku pionowych rur zatopionych w podłożu należy wokół rur pozostawić wolną przestrzeń. Otwory na rury należy wywiercić wiertłem o średnicy większej o 15 mm od średnicy rury.

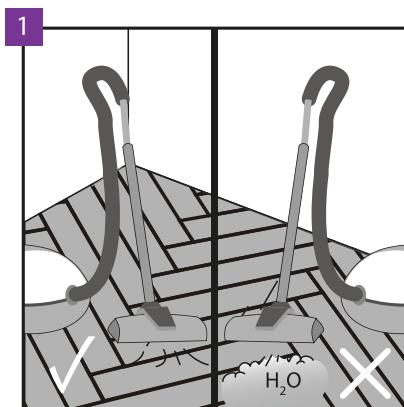


Analogicznie postępować w przypadku większej liczby rur instalacji grzewczej. Przecięte elementy panela złączyć klejem montażowym do elementów z tworzyw sztucznych.

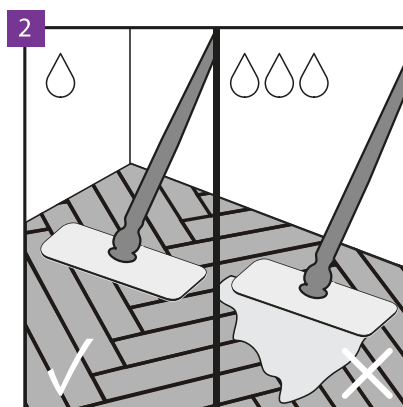


W następujących przypadkach zaleca się zastosowanie w otworze drzwiowym pomiędzy pomieszczeniami dylatacji 5 mm, pozwalającej na niwelowanie naprężeń: nieregularny kształt powierzchni podłogi w sąsiadujących pomieszczeniach, postawienie ciężkich mebli w jednym z pomieszczeń lub zastosowanie ogrzewania podłogowego tylko w jednym z połączonych pomieszczeń i/lub zastosowania osobnych regulatorów temperatury w pomieszczeniach. W przypadku powierzchni większej niż 200 m<sup>2</sup> lub dłuższej niż 20 m należy powiększyć dylatację do 10 mm.

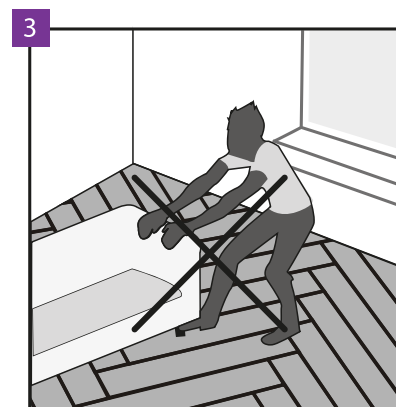
## UŻYTKOWANIE I KONSERWACJA



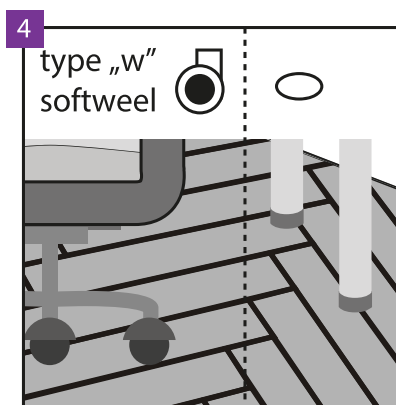
Podłogę Arbiton można czyścić odkurzaczem, natomiast zabronione jest używanie parowych urządzeń czyszczących.



Podłogę Arbiton można czyścić wilgotnym lub mokrym mopem.



Przesuwanie ciężkich przedmiotów po podłodze jest zabronione. Należy je przesuwać wyłącznie po ich podniesieniu.



Stosować krzesła biurowe z kółkami typu W, dodatkowo zabezpieczając podłogę matą ochronną. Nogi mebli wyposażać w ochronne podkładki chroniące przed zarysowaniem, np. z filcu.